

**BASSO** / ARIA



**ONDA DARIA PCA**

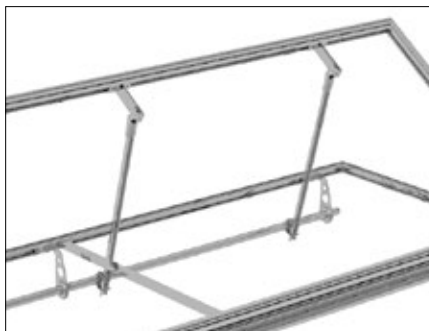
# ONDA DARIA PCA

- Telaio di alluminio con profili di nostra progettazione
- Telaio ad elevata resistenza torsionale
- Apribile elettronicamente - manualmente ed accesso alla copertura
- Apribile con uno o più punti di spinta per maggior robustezza / stabilità
- Fine corsa incorporati
- Apertura regolabile
- Motori 24V o 220V
- Telaio provvisto di gocciolatoio
- Fissaggio supporti motore senza foratura telaio
- Azionabile tramite radiocomando pag. 86



## TELAIO APRIBILE

Il telaio ad apertura laterale permette l'apertura del lucernario favorendo l'aerazione naturale dell'ambiente. È realizzato da due telai (apribile e fisso) in alluminio estruso naturale lega UNI6060, uniti tra loro per mezzo di cerniere in alluminio con perni in acciaio inox. Tra i due telai è interposta una guarnizione in gomma EPDM a garanzia di una perfetta chiusura. L'apertura del telaio avviene tramite motori elettrici a 220V con più punti di spinta a seconda delle dimensioni del Lucernario.

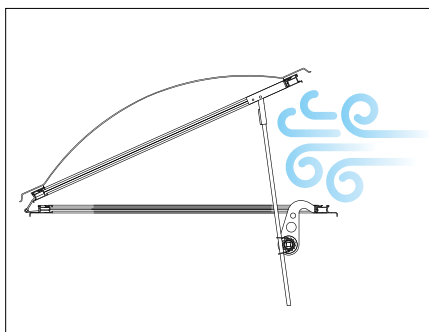


Telaio con staffe

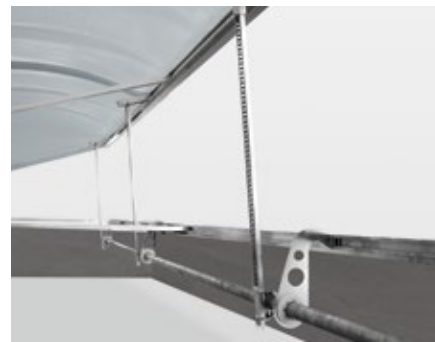


## SOLUZIONE STUDIATA PER UNA MAGGIORE RESISTENZA AL VENTO

L'innovativa meccanica, grazie alla sua flessibilità, assorbe le oscillazioni causate dal vento. Punti di spinta assicurati su piastrine mobili per una agevole installazione senza indebolire il telaio con fori di fissaggio.

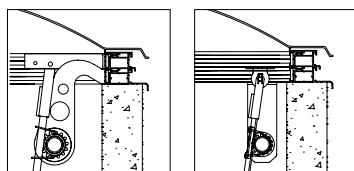


Flessibilità staffa con molto vento



## MASSIMA ADATTABILITÀ RISPETTO ALLE SOLUZIONI TRADIZIONALI

La particolare staffa inferiore consente una migliore flessibilità di installazione anche in presenza di muretti molto spessi.



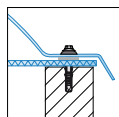
Soluzione innovativa

Soluzione tradizionale



## VELARIO

Per migliorare l'isolamento termico di **ONDA DARIA**, a richiesta possiamo fornire un velario realizzato con lastre in policarbonato alveolare PCA, che consente di contenere ed abbattere la dispersione termica che soddisfa i criteri di prestazione richiesti dalla normativa vigente pag. 85.



Eventuale velario a richiesta pag. 85

## ACCESSORI

BASAMENTI



Pag. 82

RETI



Pag. 84

VELARI



Pag. 85

C. REMOTO DOMOTICA

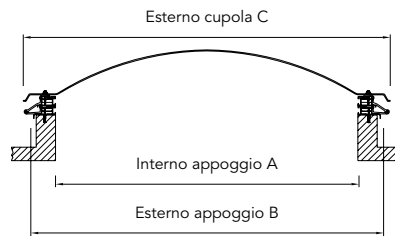


Pag. 86

# DIMENSIONI

## ONDA DARIA PCA

### CUPOLA APRIBILE



### CUPOLE CONTINUE

#### CUPOLE A VELA / ALVEOLARE

DIMENSIONE INTERNA CUPOLA cm	DIMENSIONE ESTERNA CUPOLA cm	DIMENSIONE ESTERNA GOGGIOLATOIO CUPOLA cm
A	B	C
60	76	85
70	86	95
80	96	105
90	106	115
100	116	125
110	126	135
120	136	145
130	146	155
140	156	165
150	166	175
160	176	185
170	186	195
180	196	205
200	216	225
220	236	245
250	266	275

**BASSO** / ARIA

# **ONDA DARIA PCA**

LUCERNARIO APRIBILE

---

